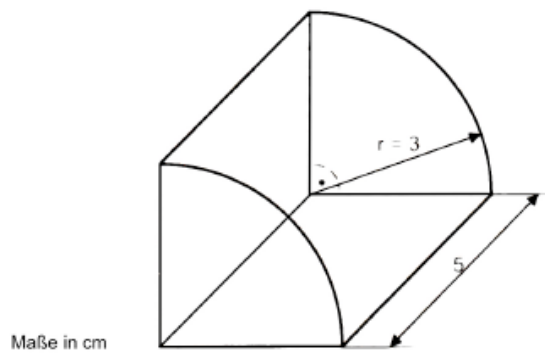


Arbeitsblatt Körper

Qualiaufgabe 2012

Aufgabengruppe III

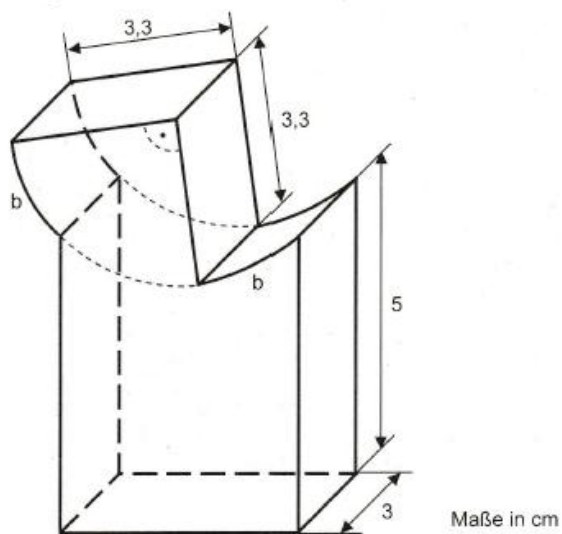
Berechne die gesamte Oberfläche des massiven Körpers.



Qualiaufgabe 2010

Aufgabengruppe II

Berechne das Volumen des Körpers.



Qualiaufgabe 2011

Aufgabengruppe III

Passt die Pyramide mit quadratischer Grundfläche durch die kreisförmige Öffnung (siehe Skizze)? Begründe rechnerisch.

