

Arbeitsblatt Körper

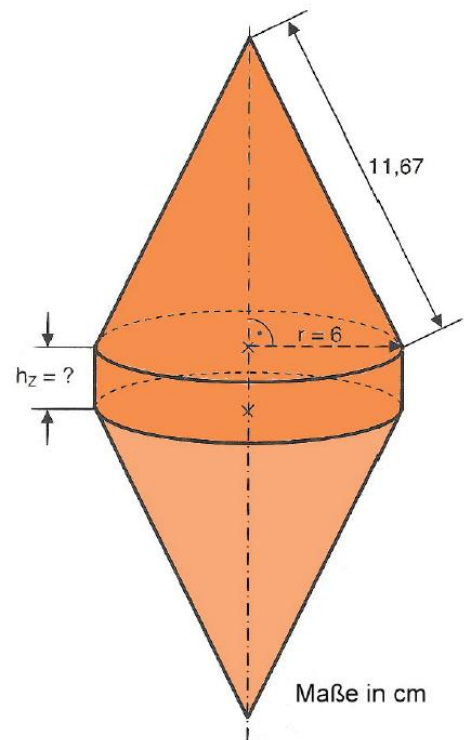
Qualiaufgabe 2013

Aufgabengruppe III

Ein zusammengesetzter Körper besteht aus einem Zylinder und zwei identischen Kegeln (siehe Skizze).

Sein Volumen beträgt 911 cm^3 .

Berechne die Höhe des Zylinders.



Qualiaufgabe 2013

Aufgabengruppe II

Für ein Schulfest sollen Tischlichter hergestellt werden. Dazu werden Gläser außen) ohne Boden und Deckel) mit Transparentpapier beklebt.

- Um das zylinderförmige Glas mit dem Radius $r = 6 \text{ cm}$ und der Höhe $h = 18 \text{ cm}$ wird gelbes Transparentpapier geklebt. Berechne die beklebte Fläche.
- Zur Verzierung werden darauf vier gleichseitige Dreiecke ($a = 5 \text{ cm}$) aus roten Papier geklebt. Wie groß ist der Flächeninhalt dieser vier Dreiecke insgesamt?
- Berechne, ob 3 m^2 gelbes Transparentpapier für 45 Lichter reichen?



Qualiaufgabe 2012

Aufgabengruppe I

Einem Würfel wurde eine Pyramide aufgesetzt und ein Zylinder ausgefräst (siehe Skizze). Berechne das Volumen des entstandenen Körpers.

Zeichnung ist nicht maßstabsgetreu.

