

Flächenberechnungen (Quelle: Alte Quali)

Aus einem 1,20 m langen Balken aus Eichenholz werden der Länge nach zwei gleich große Kehlungen und eine Schwalbenschwanznut in Form eines gleichschenkligen Trapezes herausgefräst (siehe Querschnittsskizze).

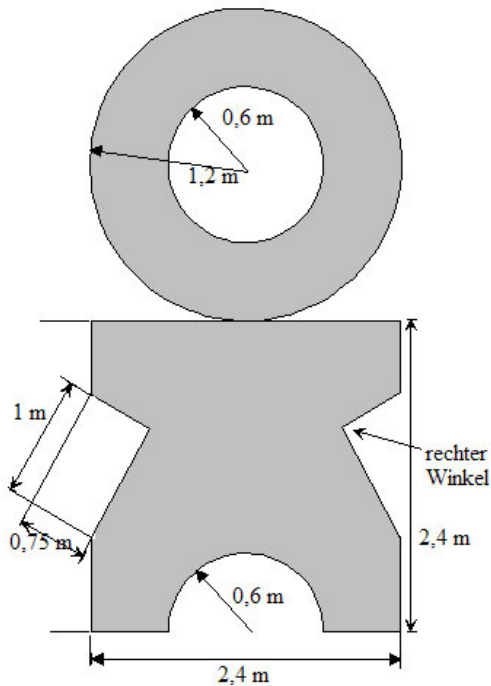
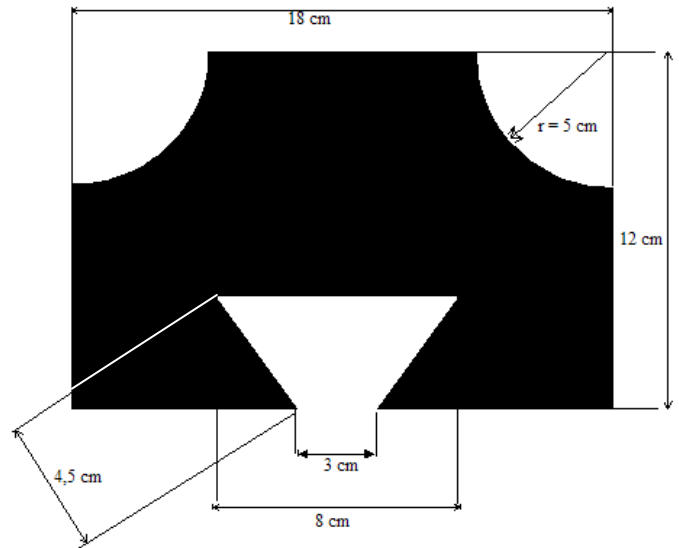
Berechne die Masse des fertigen Werkstücks in kg.

Hinweise:

1dm³ Eichenholz wiegt 860 Gramm

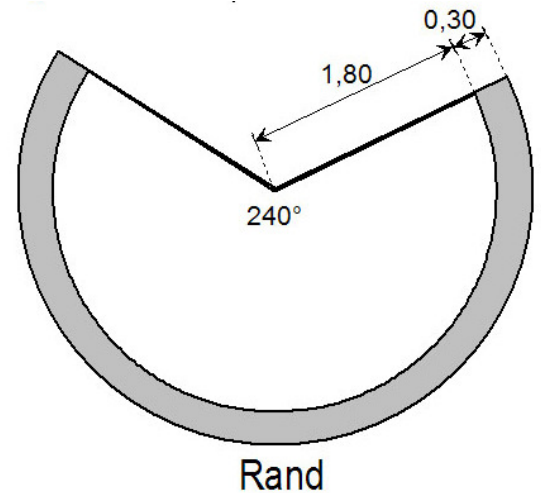
Rechne mit $\pi = 3,14$

Runde alle Ergebnisse - auch Zwischenergebnisse - auf zwei Dezimalstellen!



Eine Leuchtmittelfirma entwirft für ein Unternehmen ein Logo (siehe Skizze). Berechne die grau dargestellte Acrylglasfläche.

Hinweis: Rechne mit $\pi = 3,14$.



In einem Freizeitbad soll ein 80 cm tiefer Whirlpool eingebaut werden. Die Maße entnimm der Skizze, die den Whirlpool von oben gesehen darstellt. Längenmaße in m! Der Beckenboden und die Innenwände des Pools sollen gefliest werden.

- Wie viele m² Fliesen müssen bestellt werden, wenn mit einem Verschnitt von 5 Prozent gerechnet werden muss?
- Um den Beckenrand soll ein rutschfester Belag verlegt werden. 1 m² kostet 67 €. Wie teuer kommt der Belag?

Hinweise: Rechne mit $\pi = 3,14$.

Runde alle Ergebnisse - auch Zwischenergebnisse - auf 2 Dezimalstellen!

Herr Weiß möchte den Boden seines Partykellers neu fliesen. Er sucht sich dazu Fliesen in Form eines regelmäßigen Sechsecks mit einer Kantenlänge von 18 cm aus.

1. Zeichne eine Fliese im Maßstab 1 : 6.
2. Berechne den Flächeninhalt einer Fliese.
3. Der Partykeller ist 5,40 m lang und 4,50 m breit. Mit wie viel Prozent Verschnitt hat Herr Weiß kalkuliert, wenn er 15 Kartons zu je 22 Fliesen bestellt?