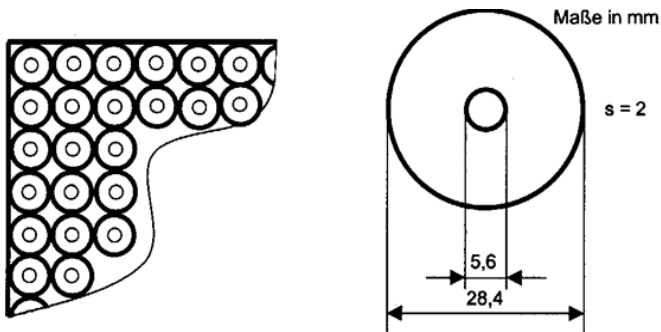
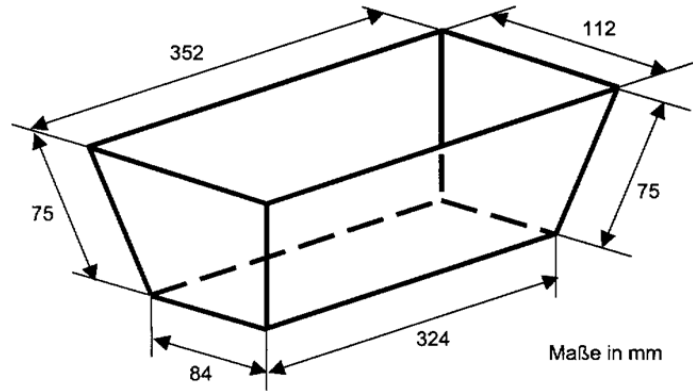


## Flächenberechnungen (Quelle: Alte Quali)

Aus Blech wird eine Kastenform für Kuchen hergestellt (siehe Skizze). Berechne die Fläche des zu verwendenden Bleches.



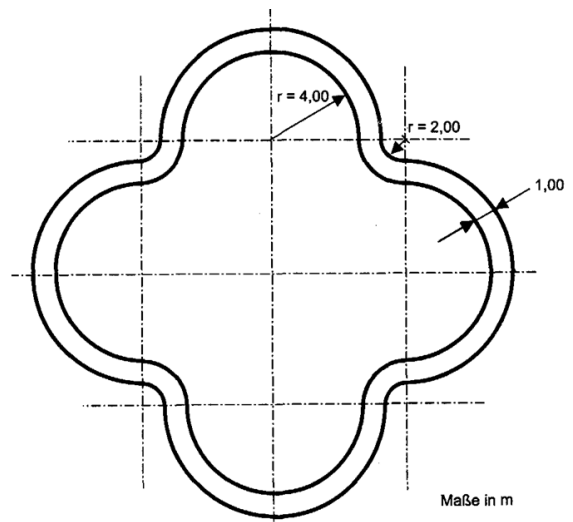
Aus einer Blechtafel aus Nickellegierung (Dicke  $s = 2\text{ mm}$ ; Breite:  $142\text{ cm}$ ) sollen Rohlinge mit Mittelloch für die Münzprägung gestanzt werden (siehe Skizzen).

1. Welche Länge muss das Blech mindestens haben, wenn  $50\,000$  Rohlinge benötigt werden?
2. Berechne das Volumen eines Rohlings

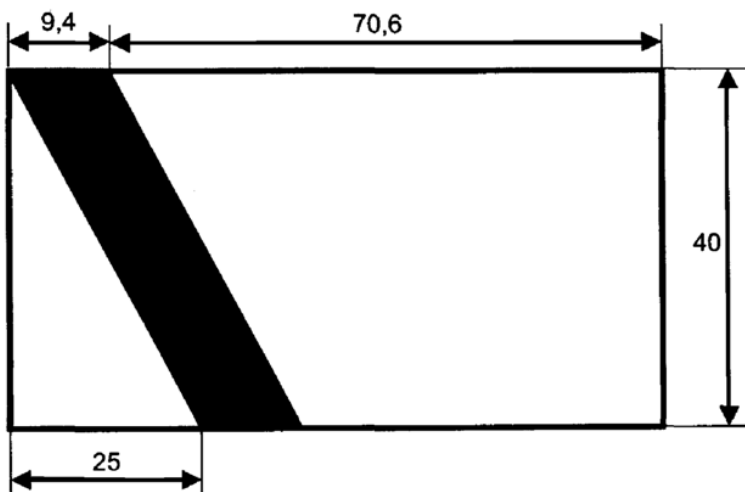
Das Therapiebecken eines Thermalbades soll mit einer  $1\text{ m}$  breiten Fliesenumrandung versehen werden (siehe Skizze). Die beauftragte Firma berechnet  $184,90\text{ €}$  pro  $\text{m}^2$ . Der besondere Aufwand beim Verlegen der Fliesen wird mit einer Kostenpauschale von  $4\%$  der Gesamtkosten in Rechnung gestellt.

- Berechne die Fläche, auf der die Fliesen verlegt werden sollen.
- Berechne die Kosten dieser Baumaßnahme.

Hinweis: Rechne mit  $\pi = 3,14$ .



Ein rechteckiges Grundstück muss im Rahmen einer Erschließungsmaßnahme für den Bau einer Straße geteilt werden. Dabei entstehen eine dreieckige und eine trapezförmige Fläche (siehe Skizze).



- Wie groß ist die abgetrennte Dreiecksfläche?
- Beide Grundstücke sollen entlang der Straße durch einen Gartenzaun gesichert werden. Wie viele Meter Gartenzaun werden insgesamt benötigt?
- Das verbleibende trapezförmige Baugrundstück soll in vier gleich große Flächen aufgeteilt werden. Berechne den Preis für einen Bauplatz, wenn ein Quadratmeter  $385\text{ €}$  kostet.